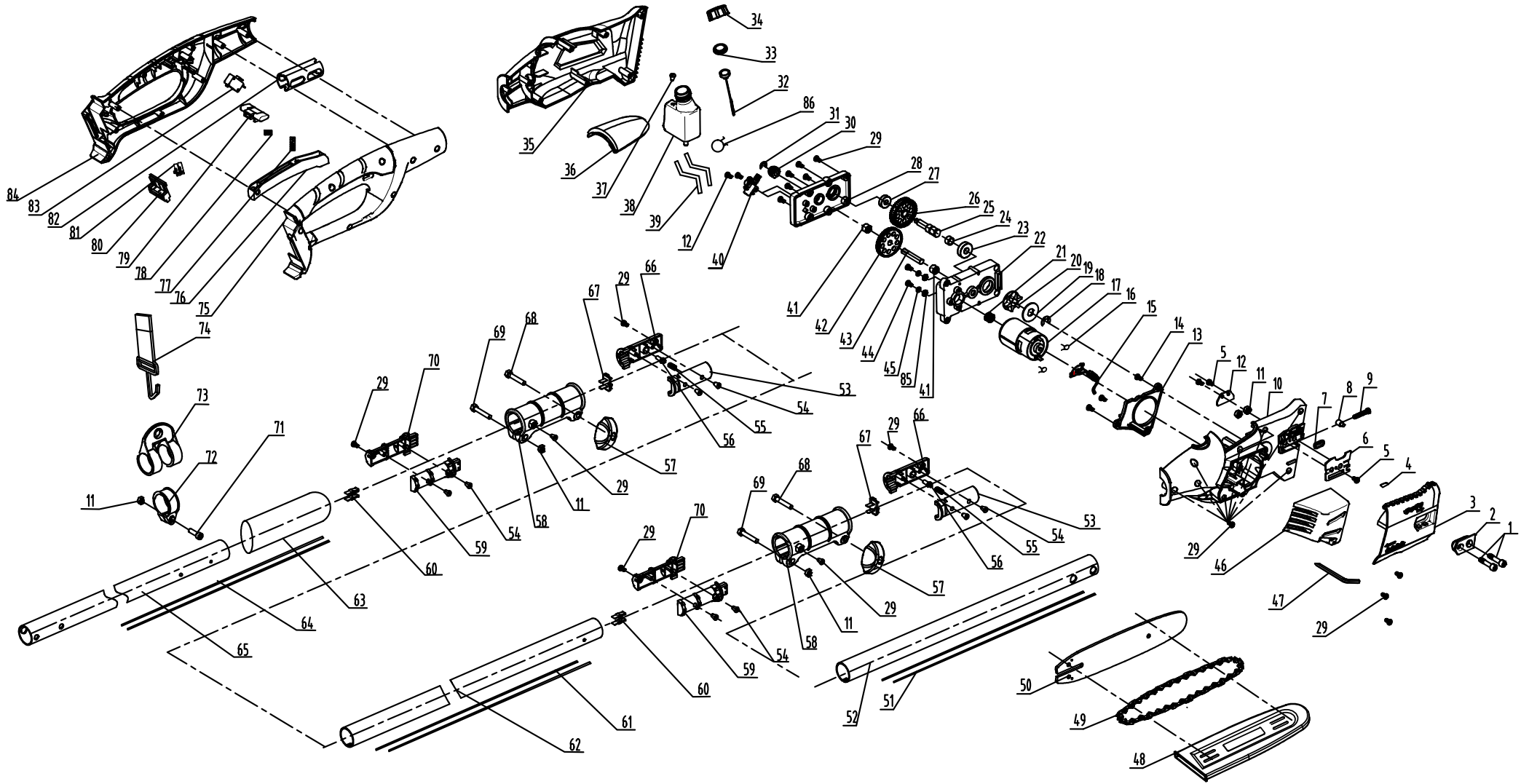


8895640 **EXTOL**[®]
PREMIUM



	description	popis	qty/ks	order No. / obj. číslo dílu	set order No. / obj. číslo sady
1	Screw	šroub			
2	Briquetting	distanční vložka			
3	Sprocket cover	kryt ozubeného kolečka			
4	gasket	těsnění			
5	Screw	šroub			
6	Adjustable limit board	nastavitelná mezní deska			
7	Sealing ring	kroužek			
8	Flange adjusting nut	malice			
9	Screw	šroub			
10	Right housing	pravý kryt			
11	Screw	šroub			
12	Nut clamp	malice svorka			
13	wind screen	otočná přepážka			
14	GB845, ST4*12	šroub			
15	Anti-interference PCB components	protirušící komponenty			
16	Capacity	kondenzátor			
17	Brush motor	stejnsměrný motor			
18	Axis with the spring collar	kroužek			
19	Sprocket wheel clamp	svorka			
20	sprocket	řetězovka			
21	motor gear	pastorek			
22	Gear box cover	víko převodovky			
23	Deep groove ball bearing	radiální kuličkové ložisko			
24	Bushing	pouzdro			
25	Gear shaft	hřídel			
26	Double gear shaft	ozubené dvojkolí			
27	Deep groove ball bearing	radiální kuličkové ložisko			
28	Under the gear box shell	základna převodovky			
29	Screw	šroub			
30	The oil pump and worm	šnek olejového čerpadla			
31	Axis with the spring collar	kroužek			
32	Oil can rope	měrka oleje			
33	spare oil cap seal	těsnění			
34	can top	uzávěr olejové nádoby			
35	left housing	levý kryt			
36	trim	krytka			
37	Lock valve	uavírací ventil			
38	Oiler	olejnička			
39	oil tube	olejová trubice			
40	oil pump	olejové čerpadlo			
41	needle bearing	jehlové ložisko			
42	dual gear	ozubené dvojkolí			
43	Duplex gear shaft	hřídel			
44	Screw	šroub			

	description	popis	qty/ks	order No. / obj. číslo dílu	set order No. / obj. číslo sady
45	spring washer	pérová podložka			
46	Electromotor cover	kryt elektromotoru			
47	Adjust the wrench	klíč			
48	blade cover	kryt řetězu			
49	chain	řetěz		8895640A	
50	bar	lišta		8895640-50	
51	cord	vnitřní šňůra			
52	the first section aluminum tube	první část hliníkové tuby			
53	18V Plug-in connector-down	zásuvní konektor			
54	Screw	šroub			
55	Positioning button spring	polohovací pružina tlačítka			
56	Positioning button	polohovací tlačítko			
57	Lock knob	zamykací knoflík			
58	lock sleeve	uzavírací obal			
59	18V The power board-down	zásuvní konektor			
60	The power board	napájecí zástrčka			
61	cord	vnitřní šňůra			
62	the section aluminum tube	úsek hliníkové trubky			
63	sponge casing	pěnovkový obal			
64	cord	vnitřní šňůra			
65	the third section aluminum tube	třetí část hliníkové trubky			
66	18V Plug-in connector-up	zásuvní konektor 18V			
67	Electric socket + plug-in	napájecí zásuvka			
68	outer hexagon bolt	šestihranný šroub			
69	Screw	šroub			
70	18V The power board-up	zásuvní konektor			
71	Screw	šroub			
72	clamp ring	upínací kroužek			
73	Straps hooks	držák popruhu			
74	belt	popruh			
75	right handle + rubber coating	pravá rukojeť + plastový obal			
76	on-off button	zapínací knoflík			
77	spring button	pružinový knoflík			
78	Lock spring	zamykací pružina			
79	Lock button	uzamykací tlačítko			
80	the charger plugin	zapojení nabíječky			
81	film threading	foliový proužek			
82	Convenient for tube	průchodka hliníkové trubky			
83	microswitch	mikro spínač			
84	left handle + rubber coating	levá rukojeť + plastový obal			
85	The motor screw gasket	šroub			
86	clamp	svěrka			