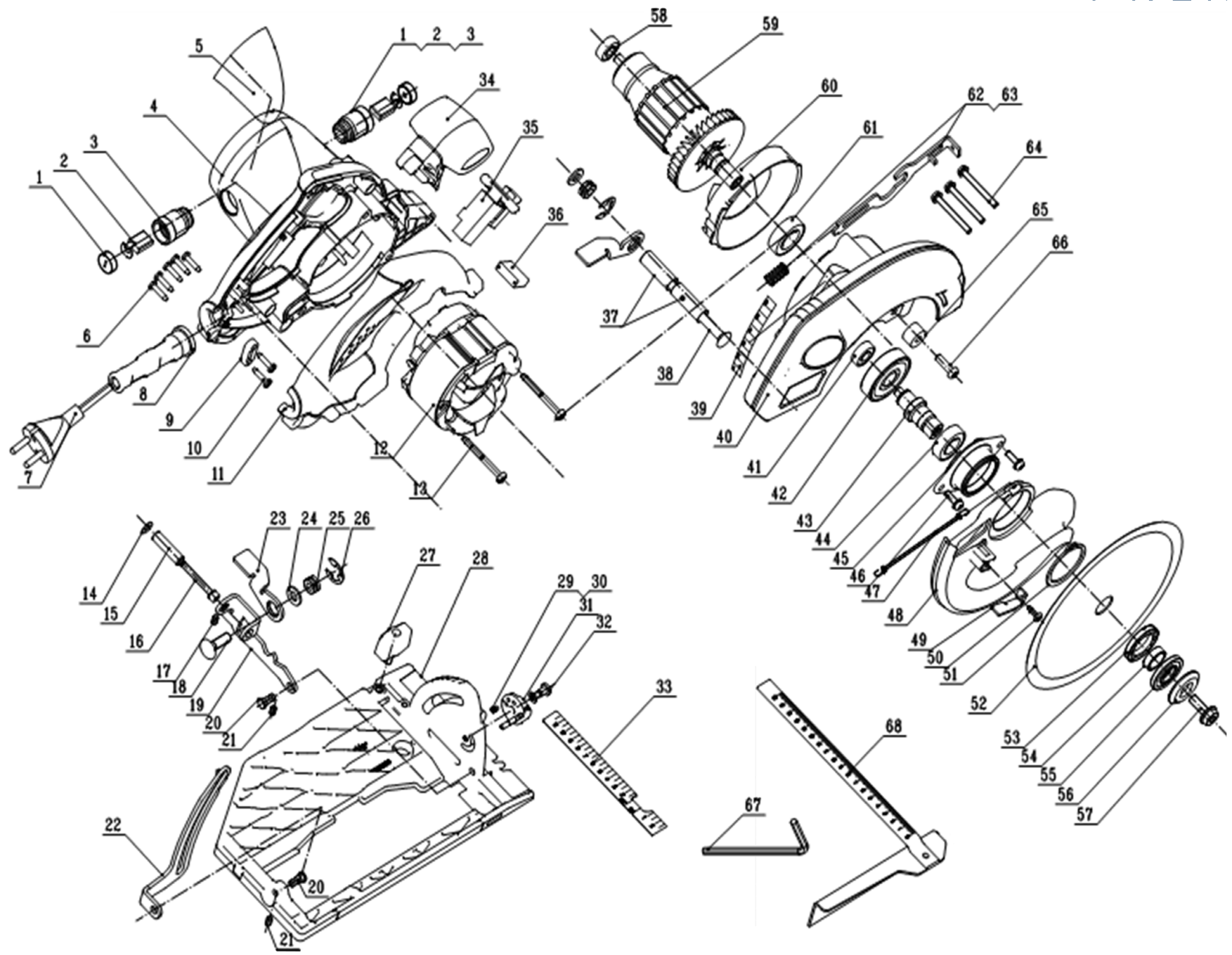


CS 185 AL (8893003)



position	description	popis	QTY	order no./ objednáací číslo
1	brush cover	krytka uhlíkového kartáče	2	
2	brush	uhlíkový kartáč	2	
3	brush holder	držák uhlíkového kartáče	2	
4	house	šasi	1	
5	nameplate	Typový štítek	1	
6	screw ST4. 2x18	šroub	5	
7	cable	Napájecí kabel	1	
8	cable cover	Ochrana přívodu kabelu	1	
9	cable press	přítlačná podložka	1	
10	screw ST4. 2x16	šroub	2	
11	right cover	pravý kryt	1	
12	stator	stator	1	
13	screw ST4. 8x50	šroub	2	
14	washer Ø5.5xØ12	podložka	1	
15	9mm bushing	průchodka	1	
16	nut M5x40	matice	1	
17	nut M6x8	matice	1	
18	nut M8x24	matice	1	
19	angle rule	měřidlo uhlů	1	
20	pin	čep	1	
21	nut M6x8	matice	1	
22	depth rule	měřidlo hloubky	1	
23	spanner 1	pojistka měřidla uhlů	1	
24	washer	podložka	1	
25	double end bolt	šroub	1	
26	C ring	závlačka	1	
27	knob	přítlačný šroub	1	
28	base	základna	1	
29	spring	pružina	1	
30	Ø4	závlačka	1	
31	knob	přepínač náklonu	1	
32	screw M6	šroub	1	
33	staff	měřidlo	1	
34	front handle	přední rukojeť	1	
35	switch	vypínač	1	
36	capacitor	kondenzátor	1	
37	bushing Ø8.5xØ12.7x36	průvlečka	1	
38	nut M8	matice	1	
39	scale nameplate	stupnicový štítek	1	
40	casing	hlavní kryt	1	
41	ball bearing 608	kuličkové ložisko	1	
42	gear	převodové kolo	1	
43	output shaft	hřídel	1	
44	ball bearing 6003	kuličkové ložisko	1	
45	middle cover	středový kryt	1	
46	screw M4x14	šroub	2	
47	spring	pružina	1	
48	active casing	ochranný kryt	1	
49	spanner 2	úchyt	1	
50	c ring Ø42	závlačka	1	
51	screw M4x14	šroub	1	
52	blades saw	pilový kotouč	1	

53	c ring Ø35	závlačka	1
54	steel bush	ocelová vložka	1
55	down binder plate	spodní úchyt kotouče	1
56	up binder plate	vrchní úchyt kotouče	1
57	screw M8	šroub	1
58	bearing 6002	ložisko	1
59	rotor	rotor	1
60	wind guider	ochrana chlazení	1
61	bearing 608	ložisko	1
62	spindle locker	zámek vřetene	1
63	spring	pružina	1
64	screw M5x20	šroub	3
65	buffer	zarážka	1
66	screw M6x20	šroub	1
67	spanner	ímбусový klíč	1
68	parallel ruler	posuvné pravítko	1